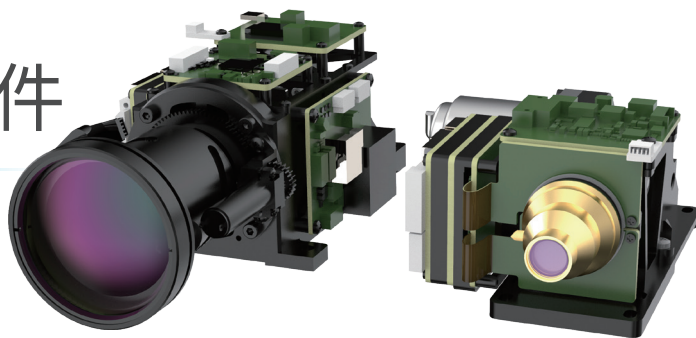


Photon M615L

中波制冷红外机芯组件

· 像元间距15 μ m · 分辨率640 \times 512



产品介绍

Photon M615L中波制冷红外机芯组件内置高性能碲镉汞制冷型红外焦平面探测器，搭载自研图像处理算法，噪声等效温差NETD低至15mK。支持多种数字视频接口，适配多种定焦和连续变焦镜头，广泛应用于高空瞭望、视觉增强等领域。提供SDK，简单易用，降低二次开发成本。

产品亮点



高灵敏度，图像细腻

- 噪声等效温差NETD低至15mK，满足远距离微小目标观察需求



自研算法，智能成像

- 搭载全新自研图像算法，支持宽动态、积分时间自适应，根据不同场景输出最佳成像效果



更高帧频，及时捕捉

- 分辨率高达640 \times 512，帧频高达50Hz，满足大范围动态目标捕捉需求

产品参数

性能指标	
探测器类型	碲镉汞制冷红外焦平面探测器
分辨率	640×512
像元间距	15μm
帧频	50Hz/30Hz
F#	F4.0/F5.5
响应波段	3.7~4.8μm
噪声等效温差NETD	≤15mK@25°C
探测器盲元率	≤0.5%
制冷时间@25°C	≤7min
选配镜头	直筒定焦:50mm、100mm 直筒连续变焦:15-300mm、18-275mm、25-460mm、33-660mm、88-1100mm 折返连续变焦:88-1100mm
图像调节	
亮度、对比度调整	自动/手动
极性	黑热/白热(默认)
十字光标	显示/消隐/移动
电子变倍	1.0~8.0连续变倍(步长0.1)
图像处理	非均匀性校正、数字滤波降噪、数字细节增强
图像翻转	左右/上下/对角翻转
电源	
供电范围	11~13V DC(无隔离板), 典型电压12V
典型功耗@25°C	稳定功耗≤10W、峰值功耗≤25W
接口	
模拟视频	PAL制式
数字视频	Cameralink/SDI/Ethernet
串行通信接口	RS422(默认波特率115200)
外同步	内同步(默认)/外同步输出/外同步输入/自适应同步
物理特性	
尺寸(无镜头)	120mm×88mm×57mm(无隔离板)
重量(无镜头)	≤480g(无隔离板)
环境适应性	
工作温度	-40°C~+60°C
存储温度	-45°C~+65°C
温度冲击	-45°C~+65°C(≤5°C/min)
随机振动	4.2g
冲击	后峰锯齿波, 40g, 11ms(三轴六向各三次)
MTTF	≥6000h
存储寿命	≥10年

*本资料仅供说明之用, 图片及技术规格如有变更, 恕不另行通知。

应用领域



官方微信号



官方视频号

睿创微电子(烟台)有限公司

中国(山东)自由贸易试验区烟台片区烟台开发区南昌大街6号
修订于: 2026.05.14